

SABINAS LÁMPARA HIGH

By Javier Mariscal



Se inspira en las formas orgánicas fluidas, huyendo de la línea recta y de la geometría. Sus curvas aluden a las dunas, a las curvas femeninas. Esta colección va más allá de cumplir una función, un uso y plantea una relación especial de amistad y cariño con el usuario. Como todas las colecciones del autor remiten a un código formal muy mariscaliano. Su confort así como las características de sus materiales permiten su uso tanto en interior como en exterior.

View online: <https://www.vondom.com/es/productos/45010A>

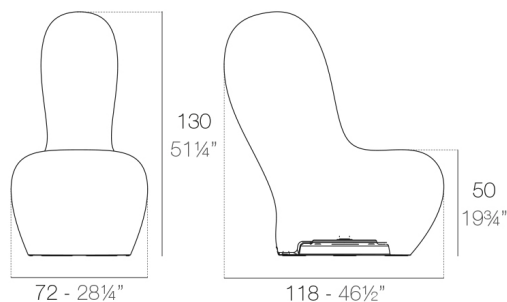
Características

Descripción

Fabricado con resina de polietileno mediante moldeo rotacional con doble pared. 100% Reciclable. Apto para exterior e interior. Disponible en varios acabados.

Peso

15.7 Kg



SABINAS Lámpara High
Sabinas High Lamp

Acabados

LUZ

Ref. 45010W

Con iluminación interior de color blanco mediante tecnología LED. Solo disponible en acabado hielo mate.

LED RGBW

Ref. 45010L

Con iluminación interior mediante tecnología LED RGBW y mando a distancia para cambiar de color. Solo disponible en acabado hielo mate.

LED RGBW DMX

Ref. 45010D

Con iluminación interior mediante tecnología LED RGBW y mando a distancia para cambiar de color. Controlado también por DMX-1024

LED RGBW BATERIA

Ref. 45010Y

Con iluminación interior mediante tecnología LED RGBW, alimentado por una batería. Se incluye mando a distancia para cambiar de color y cargador. Solo disponible en acabado hielo mate.

LED RGBW DMX BATERIA

Ref. 45010DY

Con iluminación interior mediante tecnología LED RGBW, alimentado por una batería. Incluye mando a distancia para cambiar de color. Controlado también por DMX-1024 (wireless). Solo disponible en acabado hielo mate.

(wireless). Solo disponible en acabado hielo mate.

COLOR

HIELO

LUZ**LED RGBW DMX
BATERIA**