

# SOLID BUTACA

By Stefano Giovannoni & Elisa Gargan



Una familia de productos que a pesar de ser ligeros, aportan estabilidad, a través de sus cortes y geometrías bien definidas, como si se tratara de piedra esculpida.

La colección esta formada por un sofa, butaca, silla, silla con reposabrazos, mesa y mesa baja.

Una colección funcional gracias a su apilabilidad y diseño.

View online: <https://www.vondom.com/es/productos/55023>

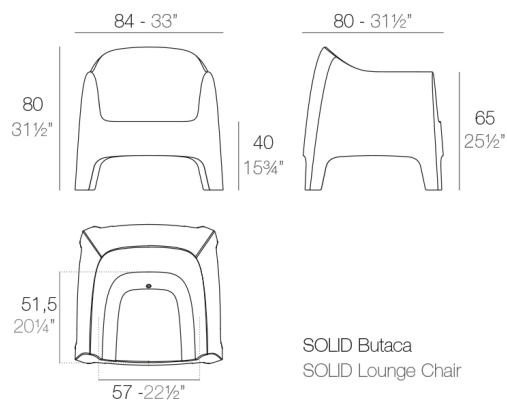
## Características

### Descripción

Fabricado en polipropileno por inyección con carga mineral. Apilable. Disponible en varios colores. Apto para uso interior y exterior.

### Peso

13.5 Kg



## Acabados

### BASIC PP

Ref. 55023

Disponible en varios colores

COLOR	BASIC INYECCION PP
BLANCO	
NEGRO	
BRONCE	
ROJO	
ECRU	
PURE WHITE ZAN-3102	
BLACK ZAN-3126	
MOCCA ZAN-3120	
CHERRY ZAN-3117	

ACUALIS NAPA41  
AUSTER ZAN-3111  
WHITE CUP ZAN-3105

